

Lavadoras con barrera

WB6-20, WB6-27, WB6-35



Lavadora que ofrece un uso sencillo y un ahorro excepcional



Operaciones sin esfuerzo alguno

Una síntesis de ergonomía y diseño centrado en las personas, para ofrecer al usuario una experiencia excepcional.

- Controlador Compass Pro® con una sencilla interfaz de usuario para facilitar la tarea del operador, con 40 programas de lavado predeterminados y 15 personalizados.
- Puertas externas con bisagras verticales y apertura de 175°, fáciles de manejar y reversibles.
- Posicionamiento y cierre automáticos del tambor y cierre automático de la puerta para ofrecer una ergonomía y una seguridad excelentes a los operadores durante las operaciones de carga y descarga.
- Puertas internas del tambor de gran tamaño que facilitan más que nunca las tareas de carga y descarga.



Higiene garantizada

Proteja su negocio y cuide a sus clientes respetando las estrictas normas internacionales de higiene.

- Sistema de supervisión que impide la contaminación cruzada.
- Diseño plano que facilita la limpieza y previene la propagación de bacterias.



Productividad y ahorro sin igual

Características innovadoras diseñadas para el consumo más bajo posible de agua, energía y detergente, a fin de ahorrar tiempo y dinero, y adoptar un estilo de vida sostenible.

- Programas optimizados para un consumo mínimo de agua, energía y detergente
- Fuerza de centrifugado eficiente para la eliminación del agua y el ahorro en el proceso de secado
- Power Balance (equilibrio de potencia): mide, corrige los desequilibrios y ajusta la fuerza G en tiempo real, maximizando la eliminación de agua y permitiendo el ahorro de tiempo y dinero en el proceso de secado.
- Compatible con hasta 13 señales de detergente de media para soportar los programas de lavado más complicados



Control en tiempo real

Supervisión del estado del equipo y del rendimiento desde cualquier punto, que permite intervenir y mejorar la productividad de su negocio.

- Posibilidad de conexión con Una Lavandería, el asistente personal para la validación de higiene y la gestión de procesos y de ingresos

Principales opciones y accesorios

- La interfaz Efficient Dosing (dosificación eficiente) y las bombas añaden automáticamente la cantidad precisa de productos químicos de acuerdo con el peso de la carga y, por lo tanto, permiten ahorrar en dichos productos químicos.
- La alarma de fin de ciclo ahorra un valioso tiempo de proceso.
- Doble pantalla para una mejor gestión del proceso en la parte limpia de la lavandería.
- Recipiente con 4 compartimentos de jabón para utilizar detergentes líquidos o en polvo.
- Cuerpo de acero inoxidable para soportar mejor los entornos agresivos.
- Integrated Savings (ahorro integrado) pesa la ropa y ajusta el nivel de agua en consecuencia, para ahorrar agua y energía con menos de la carga completa. Además, optimiza las operaciones de carga al mostrar en tiempo real el peso en el tambor.
- 3ª válvula de entrada para agua blanda.
- Apertura automática de la puerta interna del tambor (AIDO) al final del ciclo para unas operaciones de descarga rápidas y sin esfuerzo.
- Válvula dosificadora para la supervisión del agua.



Las imágenes mostradas solamente son representaciones del producto y pueden darse variaciones.

| Especificaciones principales | | WB6-20 | | | WB6-27 | | | WB6-35 | | |
|--|--------------|--------|-------|-----|--------|-------|------|--------|-------|------|
| Capacidad máx. | kg/lb | 20/44 | | | 27/60 | | | 35/77 | | |
| Tambor, volumen | litros | 200 | | | 270 | | | 350 | | |
| | diámetro | 770 | | | 770 | | | 770 | | |
| Centrifugado | rpm | 910 | | | 910 | | | 910 | | |
| Factor de gravedad | | 350 | | | 350 | | | 350 | | |
| Alternativas de calentamiento, 380-400V | electricidad | 13.5 | | | 18 | | | 27 | | |
| | vapor | - | | | - | | | - | | |
| | gas | 40 | | | 40 | | | 40 | | |
| Datos de consumo * | | El. | Vapor | Gas | El. | Vapor | Gas | El. | Vapor | Gas |
| Consumo de agua (fría) | litros | 213 | 213 | 233 | 308 | 308 | 328 | 426 | 426 | 446 |
| Consumo energético (motor/calentamiento) | kWh | 11.3 | 0.4 | 0.5 | 12.7 | 0.45 | 0.57 | 18.6 | 0.5 | 0.65 |
| Consumo de vapor (600 kPa) | kg | - | 8 | - | - | 11 | - | - | 14 | - |

* Conforme con la norma ISO 9398-4 Ciclo de prueba B.

Fabricadas de conformidad con las normas ISO 9001 e ISO 14001.

Certificadas con el certificado CB para la Directiva de Baja Tensión y con la Marca S de seguridad de conformidad con la Directiva de máquinas. Grado de protección IP X4D.

| Conexión eléctrica* | | | | |
|---------------------------|-------------------|-------|----------------|---------------------|
| Alternativa calentamiento | Tensión principal | | Potencia total | Fusible recomendado |
| | Hz | | kW | A |
| WB6-20 | | | | |
| Electricidad | 400-415V 3 ~ | 50/60 | 15 | 3 x 32 |
| Vapor | 400-415V 3 ~ | 50/60 | 6 | 3 x 16 |
| Gas | 400-415V 3 ~ | 50/60 | 6.3 | 3 x 16 |
| WB6-27 | | | | |
| Electricidad | 400-415V 3 ~ | 50/60 | 19.5 | 3 x 40 |
| Vapor | 400-415V 3 ~ | 50/60 | 6.2 | 3 x 16 |
| Gas | 400-415V 3 ~ | 50/60 | 6.5 | 3 x 16 |
| WB6-35 | | | | |
| Electricidad | 400-415V 3 ~ | 50/60 | 28.8 | 3 x 50 |
| Vapor | 400-415V 3 ~ | 50/60 | 6.4 | 3 x 16 |
| Gas | 400-415V 3 ~ | 50/60 | 6.7 | 3 x 16 |

* La potencia total y el fusible recomendado no dependen de la potencia calorífica en dichos casos.

| Conexiones de agua, vapor, gas y aire | | WB6-20 | WB6-27 | WB6-35 |
|---------------------------------------|-------|---------|---------|---------|
| Válvulas de agua | DN | 20 | 20 | 20 |
| Presión de agua | kPa | 50-300 | 50-300 | 50-300 |
| Capacidad a 250 kPa | l/min | 70 | 70 | 70 |
| Válvula de desagüe | Ø mm | 75 | 75 | 75 |
| Capacidad de desagüe | l/min | 240 | 240 | 240 |
| Válvula de vapor | DN | 20 | 20 | 20 |
| Presión del vapor | kPa | 100-600 | 100-600 | 100-600 |
| Válvula de gas | DN | 20 | 20 | 20 |
| Evacuación del gas | Ø mm | 125 | 125 | 125 |

| Requisitos del suelo | | WB6-20 | WB6-27 | WB6-35 |
|----------------------------------|----|--------|--------|--------|
| Frecuencia de la fuerza dinámica | Hz | 15.2 | 15.2 | 15.2 |

| Niveles acústicos | | WB6-20 | WB6-27 | WB6-35 |
|--|-------|--------|--------|--------|
| Nivel acústico transmitido por el aire | dB(A) | 72 | 72 | 72 |

| Emisión de calor | | WB6-20 | WB6-27 | WB6-35 |
|-------------------------------|--|--------|--------|--------|
| % de potencia instalada, máx. | | 3 | 3 | 3 |

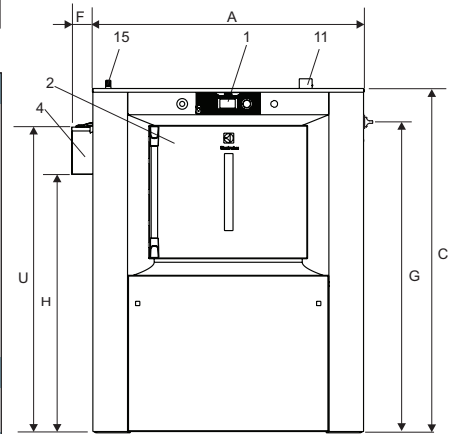
| Datos de transporte** | | WB6-20 | WB6-27 | WB6-35 |
|-----------------------|----------------|--------|--------|--------|
| Volumen de transporte | neta, kg | 670 | 710 | 770 |
| | m ³ | 2.71 | 3.10 | 3.66 |

| Dimensiones en mm | | WB6-20 | WB6-27 | WB6-35 |
|-------------------|--|--------|--------|--------|
| A Anchura | | 915 | 1050 | 1270 |
| B Profundidad | | 1030 | 1030 | 1030 |
| C Altura | | 1620 | 1620 | 1620 |
| D | | 830 | 830 | 830 |
| E | | 125 | 125 | 125 |
| F | | 125 | 125 | 125 |
| G | | 1435 | 1435 | 1435 |
| H | | 1210 | 1210 | 1210 |
| I | | 375 | 375 | 375 |
| J | | 475 | 475 | 475 |
| K | | 210 | 210 | 210 |
| L | | 150 | 150 | 150 |
| M | | 80 | 80 | 80 |
| U | | 1440 | 1440 | 1440 |
| V | | 60 | 60 | 60 |
| W | | 475 | 575 | 730 |
| X | | 175° | 175° | 175° |

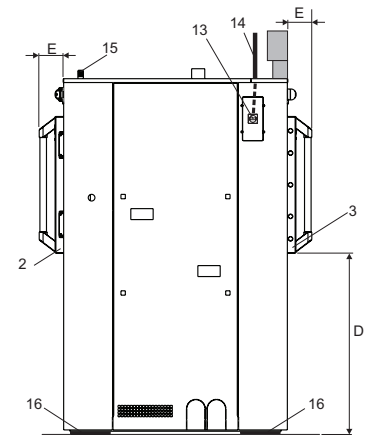
| | |
|--|--|
| 1 Panel de control | 10 Conexión de desagüe doble (opción) |
| 2 Puerta de carga | 11 Conexión de abertura de ventilación |
| 3 Puerta de descarga | 12 Conexión eléctrica |
| 4 Recipiente de detergente | 13 Interruptor general |
| 5 Entrada de agua fría dura | 14 Cable eléctrico |
| 6 Entrada de agua caliente | 15 Entrada de detergente líquido |
| 7 Entrada de agua fría blanda (opción) | 16 Placa de goma |
| 8 Conexión de vapor | |
| 9 Conexión de desagüe | |

* Niveles de potencia del sonido medidos conforme a la norma ISO 60704.

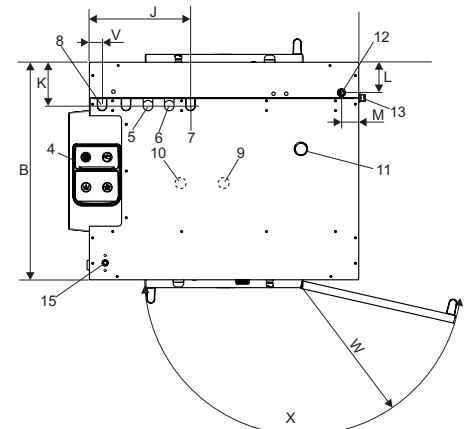
** Datos medios. El peso/volumen de transporte una vez embalado depende de la configuración. Póngase en contacto con el departamento de logística para conocer las medidas exactas.



Vista frontal



Vista derecha



Vista superior